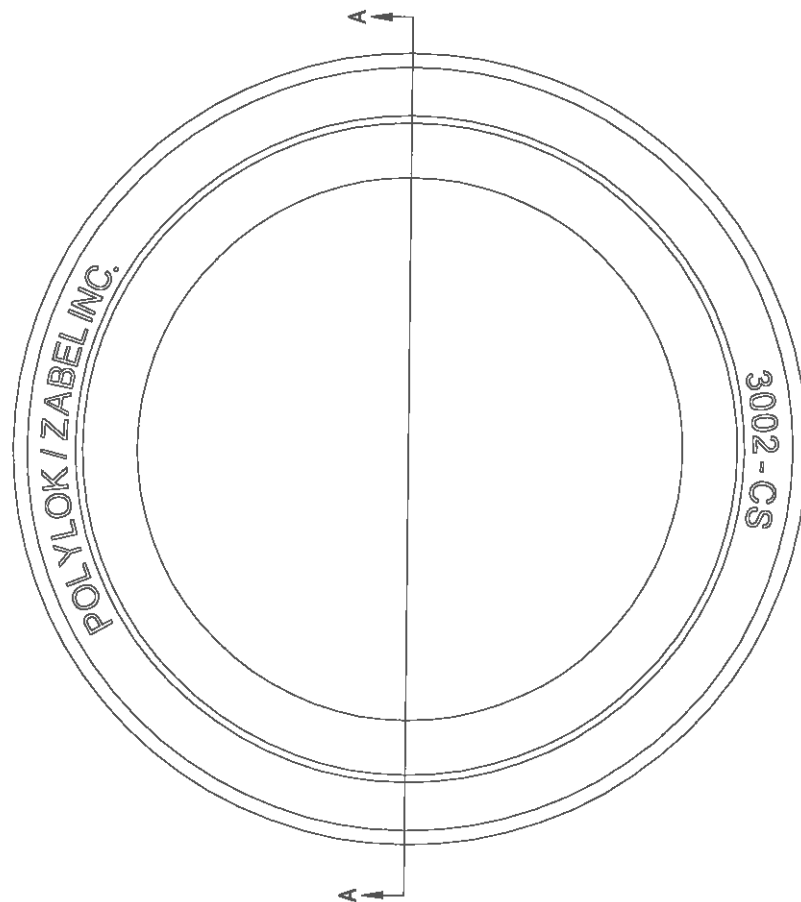
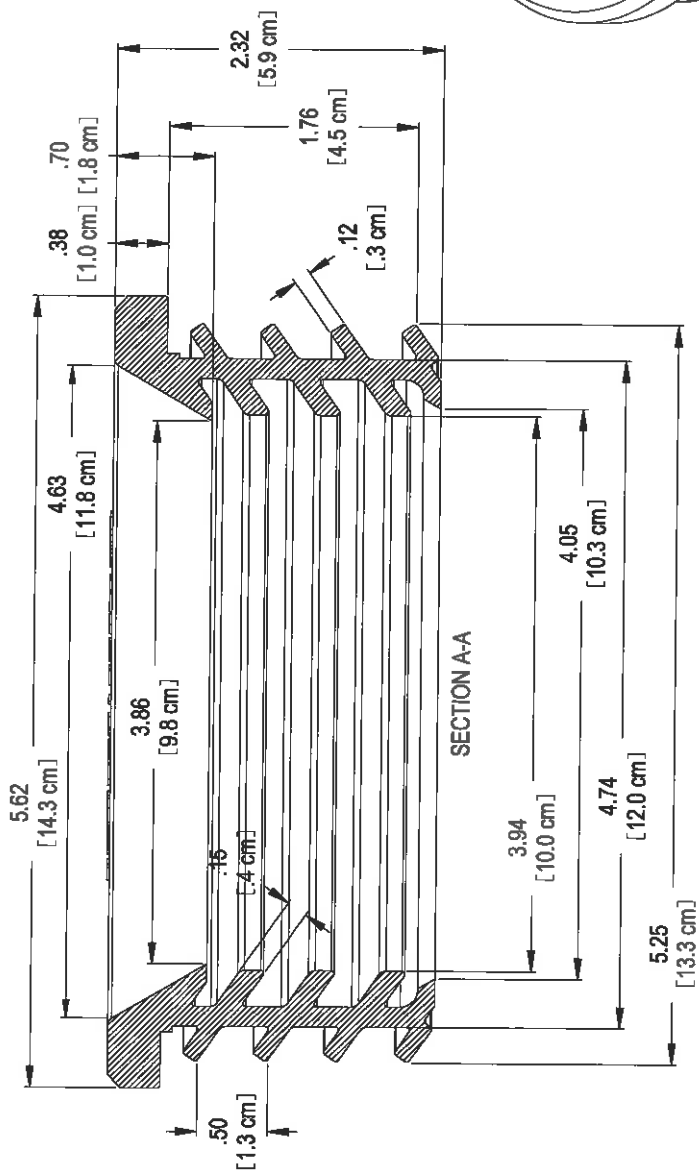
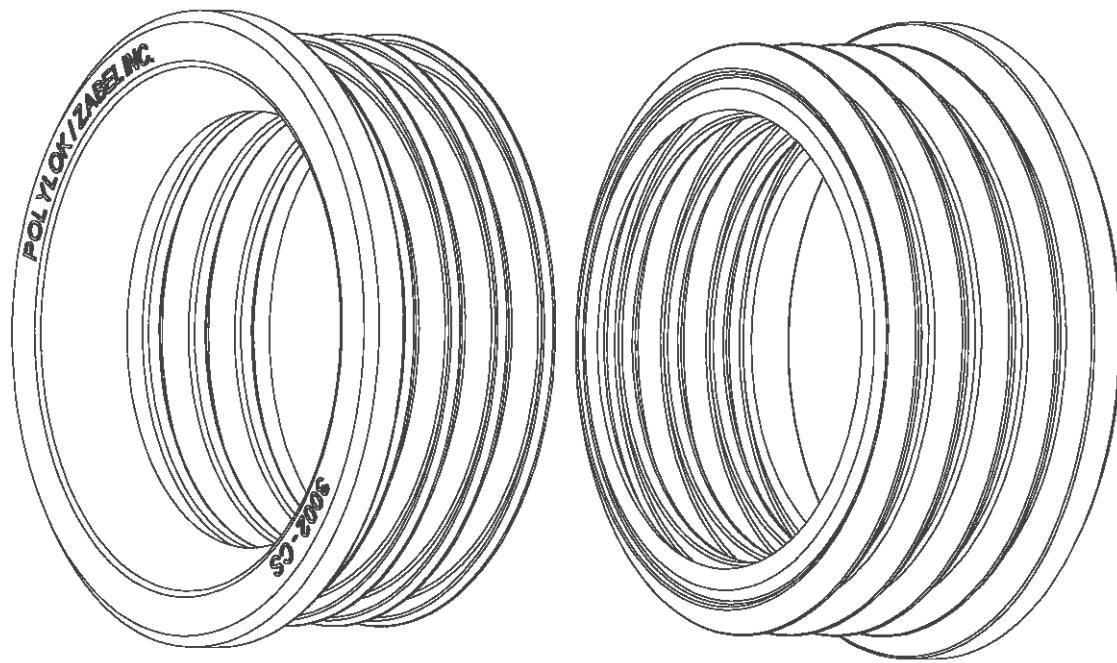


**POLYLOK 4" COMPRESSION SEAL
PART NO. 3002-CS
MATERIAL - RUBBER**



No: KT3-00482BKT7.1

PHIẾU KẾT QUẢ THỬ NGHIỆM

23/02/2018

TEST REPORT

Page 01/01

Nhà sản xuất :RPSV IMEX CO., LTD

Manufacturer

Địa chỉ :Lô 30,Đường 7,Tam Phước IP,TP.Biên Hòa,Đồng Nai,Việt Nam

Address

MST :313804055

Tax code

Ngày nhận mẫu :21/02/2018

Sample received date

Thời gian thí nghiệm :21/02/2018-23/02/2018

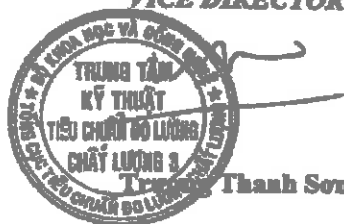
Test period

Kết Quả Thí Nghiệm**Test Result**

No	Width of sample(mm)	Height of sample(mm)	Compression
1	10	25	13%
2	10	25	13%

**P. PHỤ TRÁCH PTN XÂY DỰNG
FOR HEAD OF CIVIL ENGINEERING TESTING LAB.**

Trần Huỳnh Chương

**PHÓ GIÁM ĐỐC
VICE DIRECTOR**

Trần Thanh Sơn

Các kết quả thử nghiệm trong phiếu này chỉ có giá trị đối với mẫu khách hàng gửi đến./ Test results are valid for the namesly submitted sample(s) only.

Không được trích sao một phần phiếu kết quả thử nghiệm nếu không có sự đồng ý bằng văn bản của Trung tâm Kỹ Thuật 3.

This Test Report shall not be reproduced, except in full, without the written approval of Quatest 3.

Tên mẫu, tên khách hàng được ghi theo yêu cầu của nơi gửi mẫu./ Name of sample and customer are written as customer's request.

Độ không đảm bảo mở rộng ước lượng được tính với $k=2$, mức tin cậy 95%. Khách hàng có thể liên hệ theo địa chỉ dưới để biết thêm thông tin.

Estimated expanded uncertainty of measurements with $k=2$, at 95% confidence level. Please contact Quatest 3 at the below address for further information

Head Office: 49 Pasteur, Q1, Hồ Chí Minh City, VIỆT NAM

Tel:(84-28) 3829 4274

Website: www.quatest3.com.vn

Testing: 7 Road 1, Biên Hòa 1 IP, Đồng Nai

Tel:(84-251) 383 6212

Email: qt-dichvutn@quatest3.com.vn

No: KT3-00482BKT7

PHIẾU KẾT QUẢ THỬ NGHIỆM

12/02/2018

TEST REPORT

Page 01/01

Nhà sản xuất
Manufacturer :RPSV IMEX CO., LTD

Địa chỉ
Address :Lô 30,Đường 7,Tam Phước IP,TP.Biên Hòa,Đồng Nai,Việt Nam

MST
Tax code :313804055

Ngày nhận mẫu
Sample received date :22/01/2018

Thời gian thí nghiệm
Test period :22/01/18 - 12/02/2018

Kết Quả Thí Nghiệm
Test Result

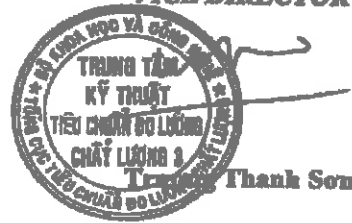
No	Width of sample(mm)	Height of sample(mm)	Density	Elongation	Tensile Strength	Tearing Strength	Ozone Test
1	25.4	25.4	1.25	450%	1250 Psi	640 Psi	No crack
2	25.4	25.4	1.25	451%	1252 Psi	654 Psi	No crack
3	25.4	25.4	1.23	420%	1245 Psi	623 Psi	No crack
4	25.4	25.4	1.26	459%	1321 Psi	700 Psi	No crack

**P. PHỤ TRÁCH PTN XÂY DỰNG
FOR HEAD OF CIVIL ENGINEERING TESTING LAB.**

cl

Trần Huỳnh Chương

**PHÓ GIÁM ĐỐC
VICE DIRECTOR**



Các kết quả thử nghiệm trong phiếu này chỉ có giá trị đối với mẫu khách hàng gửi đến./ Test results are valid for the namely submitted sample(s) only.

Không được trích sao một phần phiếu kết quả thử nghiệm nếu không có sự đồng ý bằng văn bản của Trung tâm Kỹ Thuật 3.

This Test Report shall not be reproduced, except in full, without the written approval of Quatest 3.

Tên mẫu, tên khách hàng được ghi theo yêu cầu của nơi gửi mẫu./ Name of sample and customer are written as customer's request.

Độ không đảm bảo mở rộng ước lượng được tính với k=2, mức tin cậy 95%. Khách hàng có thể liên hệ theo địa chỉ dưới để biết thêm thông tin.

Estimated expanded uncertainty of measurements with k=2, at 95% confidence level. Please contact Quatest 3 at the below address for further information

Head Office: 49 Pasteur, Q1, Hồ Chí Minh City, VIỆT NAM

Tel:(84-28) 3829 4274

Website: www.quatest3.com.vn

Testing: 7 Road 1, Biên Hòa 1 IP, Đồng Nai

Tel:(84-251) 383 6212

Email: qt-dichvutn@quatest3.com.vn



[CAPABILITIES \(/CAPABILITIES\)](#) [QUALITY POLICIES \(/QUALITY-POLICIES\)](#)
[GENERAL \(/GENERAL\)](#) [FUNCTIONS & MISSIONS \(/FUNCTIONS-MISSIONS\)](#)

GENERAL ABOUT QUATEST 3

**QUATEST3
BROCHURE**

 **DOWNLOAD**
(/Catalog
/Download?FileID=31)

QUALITY ASSURANCE AND TESTING CENTER 3 (QUATEST 3) IS A SCIENCE – TECHNOLOGICAL ORGANIZATION UNDER THE DIRECTORATE FOR STANDARDS, METROLOGY AND QUALITY (STAMEQ) – MINISTRY OF SCIENCE AND TECHNOLOGY (MOST) WAS ESTABLISHED IN MAY, 1976 FROM A RESTRUCTURING OF THE FORMER NATIONAL STANDARDIZATION INSTITUTE.





QUATEST 3 Introduction



With 40 years of operation and development, QUATEST 3 is one of the leading organizations in Vietnam to provide services in the fields of standards, metrology, quality and conformity assessment.

QUATEST 3 has accumulated experience and technical capabilities in the fields of conformity assessment, training on quality and productivity, and developed to be one of the leading organizations in Vietnam, specialized in providing integrated solutions to assist organizations and businesses in order to improve the competitiveness of products and services.

QUATEST 3 has also strengthened continuously international cooperation with the prestigious conformity assessment organizations in the region and worldwide (US UL, CQC, JQA, NEMKO, TUV SUD PSB, K-Petro, KTL...). QUATEST 3 has become official member of the Asia Network Forum (ANF) since 2010.





LOOKUP
(HTTP://QUATEST3.COM.VN
HOTLINE 038 222 127 97
TRUYỀN THÔNG
PROGRESS

GET THE LASTEST NEWS
FROM QUATEST 3

Email address 

ABOUT US

[General \(/general\)](#)

[Functions & Missions \(/functions-missions\)](#)

[Capabilities \(/capabilities\)](#)

[Quality Policies \(/quality-policies\)](#)

PEOPLE & CAREERS

[Our People \(/our-people\)](#)

SERVICES

[Inspection \(/inspection\)](#)

[Testing \(/testing\)](#)

[Certification \(/certification\)](#)

[Metrology \(/metrology\)](#)

[Barcode \(/barcode\)](#)

[Training & Providing Solution \(/training-and-providing-solution\)](#)

[Proficiency Testing \(/proficiency-testing\)](#)

[Instrumental Service \(/instrumental-service\)](#)

